

LOVATO **KS - 125** DN32

ERP READY

CAUDAL MAX 3000 L/H
 CAUDAL MÁX 3000 L/H

POTENCIA MÁXIMA ($\Delta T = 20^\circ C$) 69,7 KW
 POTÊNCIA MÁX($\Delta T = 20^\circ C$) 69,7 KW


DESCRIPCIÓN

El grupo sin mezcla KOMPAT DN 32 - 1 ¼" "KS-125" es adecuado para circuitos a alta temperatura (radiadores, convectores-ventiladores y hervidores).

El grupo estándar se suministra con impulsión a la derecha.

VENTAJAS

- Unidad de control y regulación compacta lista para la instalación;
- Unidad para instalaciones a alta temperatura;
- Circulador eléctrico o electrónico, H = 180 mm, Conexiones 2" ;
- La impulsión es muy fácil de invertir de la derecha a la izquierda. Para invertir el lado de la impulsión, bastará con invertir la posición del tubo y del circulador en el momento de realizar la instalación;
- Tubería de retorno con válvula de retención;
- Estanqueidad garantizada por asientos planos y juntas;
- Válvulas de bola con bridas en ida y retorno con termómetro integrado;
- Aislamiento térmico en EPP negro.

DESCRIÇÃO

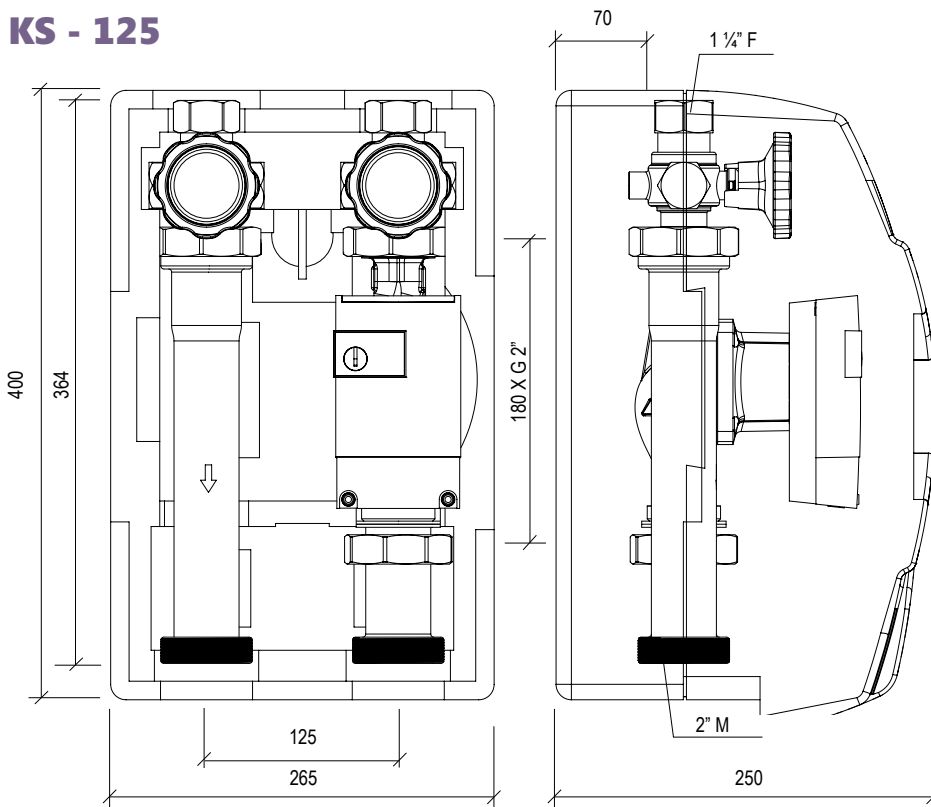
O grupo não misturado KOMPAT DN 32 - 1 ¼" "KS-125" é adequado para os circuitos de alta temperatura (radiadores, ventiloconectores e cargas do aquecedor).

O grupo padrão é fornecido com a vazão à direita.

VANTAGENS

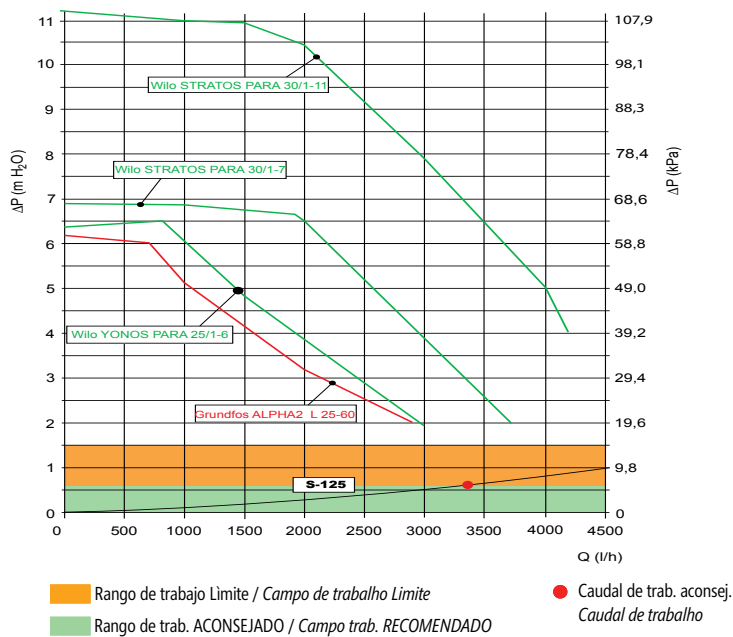
- Unidade de controlo e de regulação compacta pronta para a montagem.
- Unidade para instalações de alta temperatura;
- Circulador elétrico ou eletrônico, H = 180 mm, Juntas 2".
- Extrema facilidade de inversão da vazão da direita à esquerda. A mudança da vazão à esquerda pode ser efetuada diretamente pelo montador invertendo as posições do tubo e do circulador.
- Tubo de retorno com válvula de retenção.
- Vedações garantidas por batentes planos e gaxetas.
- Válvulas esfera flangeadas na vazão e no retorno com termómetro integrado.
- Isolamento térmico em EPP preto.

KS - 125

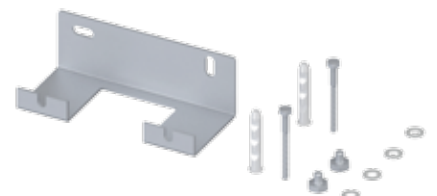


Diámetro nominal Diâmetro nominal	DN 32 - 1"¼
Presión máxima de servicio Pressão máxima de utilização	6 bar
Temperatura máx. Temperatura máxima	120°C
Material válv. de bola Material válv. esfera	Latón Latão
Material válv. retenc. Mat. válvula de reten	Resina acetálica (POM) Resina acetal
Material aislamiento Material do Aislamiento:	EPP 40 g/l
Material Juntas Material gaxetas	Viton / EPDM
Conexiones Uniões	1"¼ F x 2" M

PÉRDIDAS DE CARGA / CURVAS CARACTERÍSTICAS PERDAS DE CARGA / CURVAS CARACTERÍSTICAS



ACCESORIOS / ACESSÓRIOS



KIT K2	COD.
Kit soporte de pared K2 para grupo sin colector de zona Véase "Accesorios DN32"	
Kit de suporte de parede K2 para grupo sem coletor de área. Consulte o cap. "Acessórios DN32"	49017821

DN32 KS-125 COD.

Grupo alta temperatura - Grupo de alta temperatura

Circulador, circulador

- Wilo YONOS PARA 30/1-6 **ERP READY**
- Wilo STRATOS PARA 30/1-7 **ERP READY**
- Wilo STRATOS PARA 30/1-11 **ERP READY**
- Grundfos Alpha2 "L" 32-60 **ERP READY**
-

- 49035708
- 49035705
- 49035706
- 49035611
- 49035701